

MIXER



LIBRETTO DI INSTALLAZIONE, PRIMA ACCENSIONE, USO E MANUTENZIONE

CAMPO DI UTILIZZO DELL'APPARECCHIO "MIXER"

Il destratificatore d'aria **MIXER**, posizionato nella parte superiore dei locali, spinge l'aria verso il pavimento e, di fatto, riduce il movimento ascensionale dell'aria calda.

Il destratificatore d'aria **MIXER** può essere inserito in qualsiasi ambiente migliorando il comfort ambientale ed il risparmio energetico.

INDICE

Norme Generali	2	-Schema elettrico funzionale "Diretto" 4	-Collegamento alle rete elettrica "con selettore di velocità" 7
-Simboli di pericolo	2	-Schema elettrico funzionale "con selettore di velocità" 5	Manutenzione 7
-Smaltimento imballaggio	2	Isallazione 5	-Avvertenze per il manutentore 7
-Avvertenze generali	2	-Avvertenze per una corretta installazione 5	-Programma di manutenzione 7
-Leggi e norme di sicurezza	3	-Dimensionamento impianto 5	
-Leggi e norme di riferimento	3	-Colleg. alle rete elettrica "Diretto" 6	
-Dati tecnici	4		
-Dimensioni	4		

NORME GENERALI

SIMBOLI DI PERICOLO



PERICOLO: Le avvertenze precedute da questo simbolo DEVONO essere eseguite per evitare infortuni di origine meccanica o generica (es. ferite o contusioni).



PERICOLO: Le avvertenze precedute da questo simbolo DEVONO essere eseguite per evitare infortuni di origine ELETTRICA (folgorazione).



PERICOLO: Le avvertenze precedute da questo simbolo DEVONO essere eseguite per evitare infortuni di origine TERMICA (ustioni).



Attenzione: Le avvertenze precedute da questo simbolo DEVONO essere eseguite per evitare mal funzionamenti e/o danni materiali all'apparecchio o ad altri oggetti.

SMALTIMENTO IMBALLAGGI

L'imballo del destratificatore d'aria calda **MIXER** di Air Control è costituito da materiale riciclabile, va quindi smaltito attraverso le società che si occupano di raccolta differenziata.

AVVERTENZE GENERALI

Il libretto di istruzioni costituisce parte integrante ed essenziale del prodotto ed è a corredo di ogni **MIXER** Air Control.



Leggere attentamente le avvertenze contenute nel libretto in quanto forniscono importanti indicazioni riguardanti la sicurezza di installazione, d'uso e manutenzione.

- Conservare con cura il libretto per ogni ulteriore consultazione.
- L'installazione deve essere effettuata in ottemperanza delle vigenti norme Nazionali e Locali, da personale professionalmente qualificato e secondo le istruzioni del costruttore.
- Le operazioni eseguibili dall'utilizzatore sono contenute ESCLUSIVAMENTE nel capitolo "ISTRUZIONI PER L'USO".
- È esclusa qualsiasi responsabilità contrattuale ed extracontrattuale del costruttore per i danni causati da errori nell'installazione e nell'uso, e comunque da inosservanza delle vigenti norme Nazionali e Locali delle istruzioni date dal costruttore stesso.
- Non lasciare alla portata dei bambini tutto il materiale tolto dal **MIXER** (cartone, chiodi, sacchetti di plastica, ecc.) in quanto fonti di pericolo.
- Prima di effettuare qualsiasi operazione di pulizia o di manutenzione disinserire l'apparecchio dalla rete di alimentazione elettrica agendo sull'interruttore dell'impianto e/o attraverso gli appositi organi di intercettazione.
- In caso di guasto e/o cattivo funzionamento disattivare l'apparecchio astenendosi da qualsiasi tentativo di riparazione o di intervento diretto.

L'assistenza e la riparazione del **MIXER** dovrà essere effettuata solamente da personale **professionalmente qualificato**, utilizzando esclusivamente ricambi originali. Il mancato rispetto di quanto sopra può compromettere la sicurezza dell'apparecchio stesso.

- Se l'apparecchio dovesse essere trasferito ad altro proprietario, assicurarsi sempre che il libretto accompagni l'apparecchio in modo che possa essere consultato dal nuovo proprietario e/o dall'installatore.
- Il destratificatore d'aria **MIXER** dovrà essere destinato solo all'uso per il quale è stato espressamente previsto. Ogni altro uso è da considerarsi improprio e quindi potenzialmente pericoloso.

LEGGI E NORME DI SICUREZZA PER IL PERSONALE ADDETTO ALL'INSTALLAZIONE

D.Lgs. 19/09/94, n° 626

"Attuazione delle direttive 89/391/CEE; 89/655/CEE, 90/269/CEE, 90/934/CEE, 90/679/CEE, riguardanti il miglioramento della sicurezza e della salute dei lavoratori sul luogo di lavoro".

D.Lgs. 04/12/1992, n° 475

"Attuazione della direttiva 89/686/CEE del Consiglio del 21 Dicembre 1989, in materia di ravvicinamento delle legislazioni degli stati membri relative ai dispositivi di protezione individuale".



Durante le operazioni di movimentazione, installazione e manutenzione degli apparecchi, fare attenzione alle parti metalliche, per evitare la possibilità di lesioni personali quali tagli e abrasioni. Utilizzate i guanti nelle operazioni suddette.

LEGGI E NORME DI RIFERIMENTO PER L'INSTALLATORE

Legge 05-03-90 n° 46

"Norme per la sicurezza degli impianti".

D.P.R. 06-12-91 n° 447

"Regolamento di attuazione della Legge 5 Marzo 1990, n°46 in materia di sicurezza degli impianti".

Norma per impianti elettrici CEI 64-8

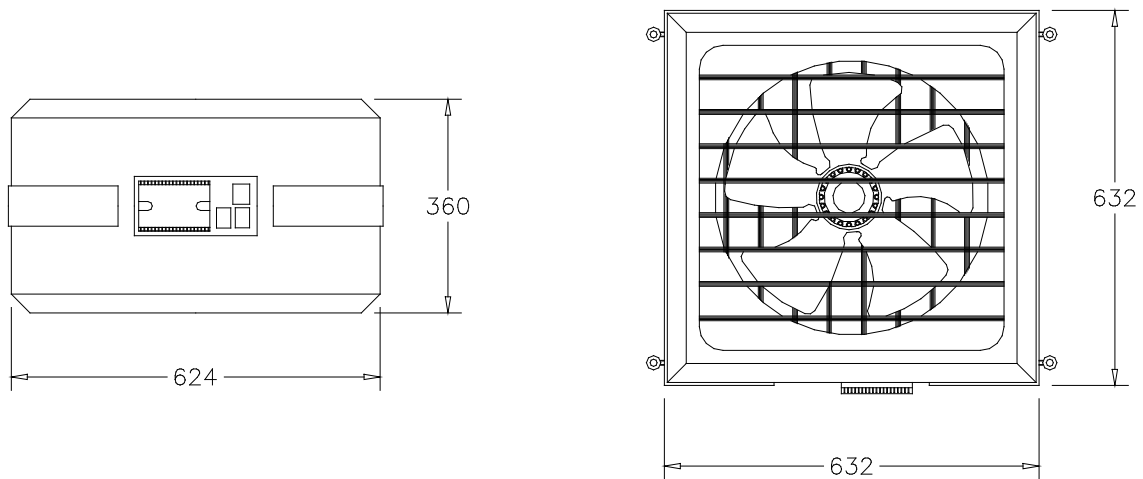
DATI TECNICI

MODELLO	PORTATA ARIA m ³ /h	ALTEZZA LOCALE m	ALTEZZA INSTALLAZ. m	AREA TRAT-TATA m ²	DIAMETRO VENTILATORE mm	R.P.M. VENTI-LATORE	POTENZA ELETTRICA Watt/h	TENSIONE E FREQUEN-ZA
MIXER	max 4295	5/8	4/7	220	450	max 840	115	230V/50Hz

Destratificatore d'aria per uso industriale, commerciale, agricolo, sportivo.

DIMENSIONI

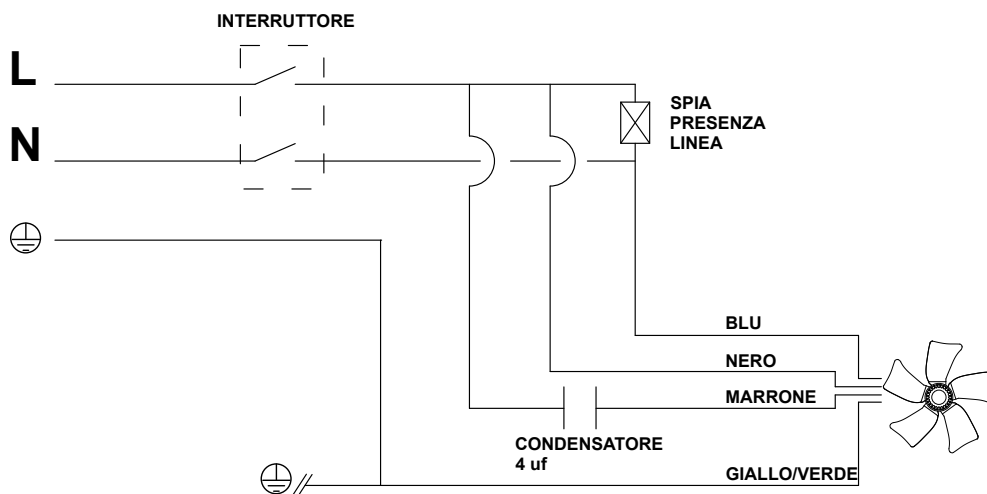
Fig.1



Peso: 21 kg

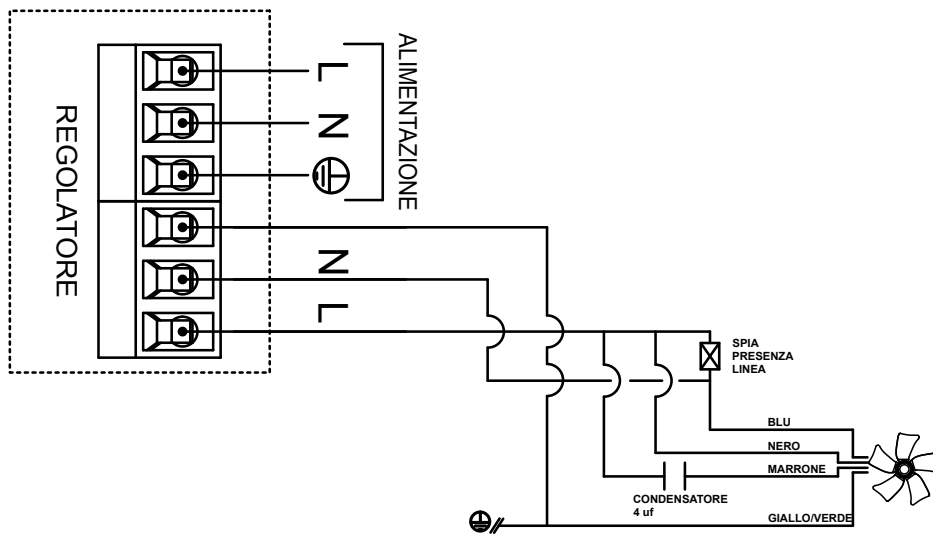
SCHEMA ELETTRICO FUNZIONALE "DIRETTO"

Fig.2



SCHEMA ELETTRICO FUNZIONALE "CON SELETTORE DI VELOCITÀ"

Fig.3



INSTALLAZIONE

AVVERTENZE PER UNA CORRETTA INSTALLAZIONE



L'installazione del destratificatore d'aria MIXER Air Control deve essere effettuata attenendosi alle indicazioni fornite dal costruttore ed eseguita da personale qualificato. Per personale qualificato si intende quello avente specifica competenza tecnica nel settore delle

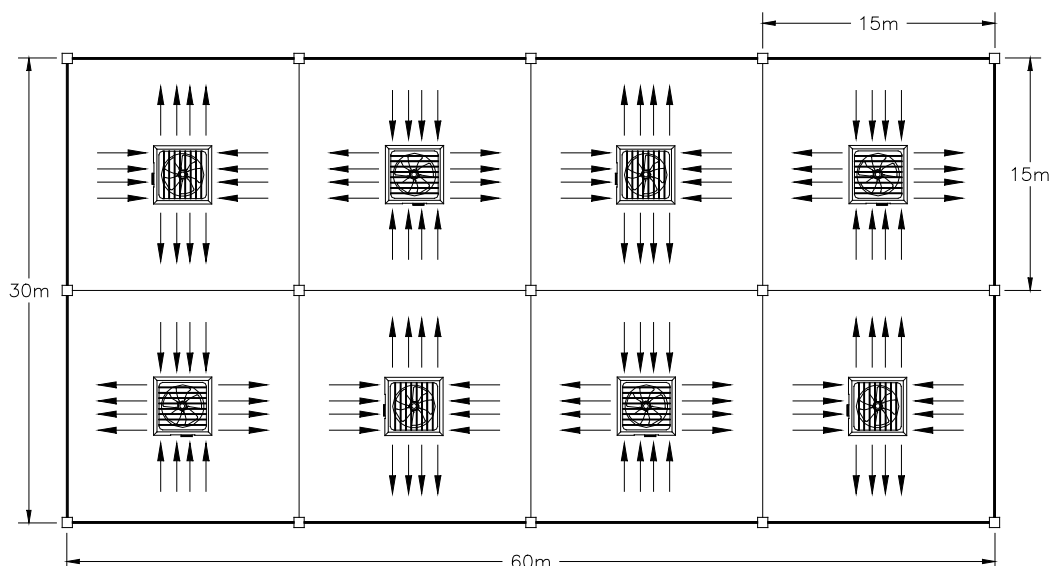
installazioni elettriche ad uso civile o industriale. Una errata installazione può causare danni a persone, cose o animali, nei confronti dei quali il costruttore non può essere considerato responsabile.

DIMENSIONAMENTO IMPIANTO

Per dimensionare adeguatamente l'impianto di destratificazione è preventivamente necessario dividere idealmente il locale in zone omogenee aventi aree di circa 200-250 m². È necessario inoltre tenere presente che ogni MIXER

va montato con le alette inferiori ruotate di 90° rispetto ai MIXER immediatamente vicini. Questo accorgimento è necessario per incrociare completamente i flussi, come meglio evidenziato in fig.4.

Fig.4



Dopo aver definito il numero di destratificatori necessari è opportuno verificare il sistema di fissaggio al soffitto di ogni **MIXER**, tenendo presente le seguenti indicazioni:

i **N.B.:** È indispensabile l'ancoraggio come indicato in figura per evitare fenomeni di rotazione del **MIXER** in fase di avviamento.

1- Il **MIXER** va appeso con quattro catenelle fissate al soffitto con appositi tasselli ad espansione seguendo lo schema indicato in fig.5.

2- Il **MIXER** va installato ad una distanza di 1,5 m dal soffitto del locale come indicato in fig.6.

Fig.5

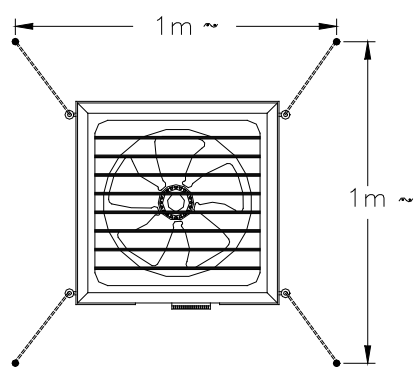
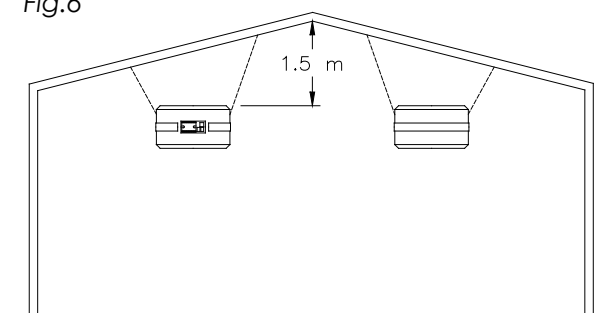


Fig.6



COLLEGAMENTO ALLA RETE ELETTRICA "DIRETTO"

Ogni **MIXER** va collegato alla sola rete monofase 230V-50Hz utilizzando l'apposita spina fornita al corredo.

Il collegamento avviene come indicato in fig.7 utilizzando cavi aventi una sezione minima di 1.5 mm².

Fig.7

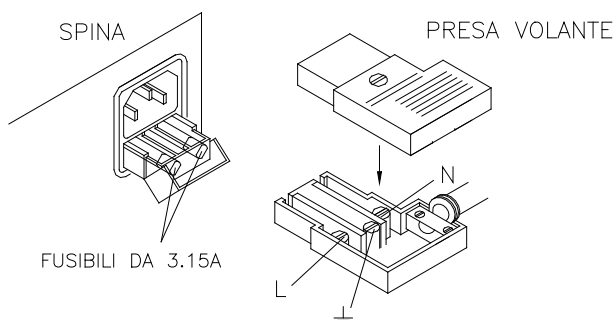
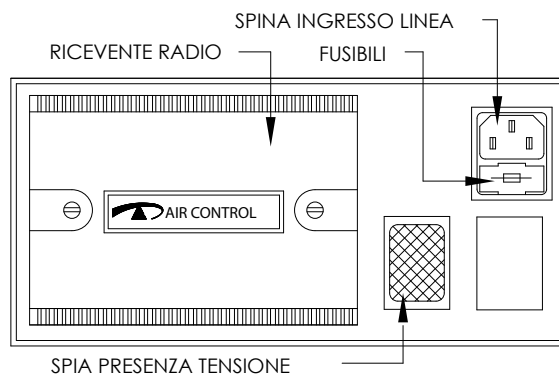


Fig.8







COLLEGAMENTO ALLA RETE ELETTRICA “CON SELETTORE DI VELOCITÀ”

Fissare nella posizione desiderata il selettore di velocità e collegarlo al proprio destratificatore con cavo tripolare avente sezione minima di 1.5 mm², utilizzare l'apposita spina fornita a corredo per il collegamento a bordo MIXER (vedi fig.7), seguire lo schema per il collegamento al pannello di comando.

Collegare ora al selettore di velocità l'alimentazione monofase 230V-50Hz utilizzando sempre cavo tripolare avente sezione minima di 1.5 mm² come da schema sotto riportato.

MANUTENZIONE

AVVERTENZE PER IL MANUTENTORE

-  - Tutte le operazioni descritte in questo capitolo sono riservate al tecnico che si occupa dell'assistenza AIR CONTROL (C.A.T.).
-  - Il tecnico che esegue la manutenzione agli apparecchi MIXER deve, prima di qualsiasi operazione, assicurarsi di intervenire su di un apparecchio a cui è stata preventivamente tolta la tensione elettrica.
-  - Il tecnico incaricato ad intervenire sugli apparecchi deve disporre ed utilizzare tutte le attrezzature di sicurezza necessarie ad operare alle altezze compatibili con l'intervento da eseguire in piena sicurezza propria e di terzi.
-  - Il tecnico che si occupa dell'assistenza è tenuto a controllare il corretto funzionamento dell'apparecchio al termine di ogni operazione di manutenzione.

PROGRAMMA DI MANUTENZIONE

Le operazioni di manutenzione necessarie alle barriere d'aria **MIXER** si riducono alla sola pulizia periodica, tramite aria compressa o con detergenti industriali (privi di sostanze chimiche corrosive) delle griglie e della ventola in rapporto al tipo e al carico

di polvere presenti nell'ambiente.

 **N.B.:** Prima di effettuare qualsiasi ricerca di guasto è opportuno accertarsi che i fusibili siano integri.

2011



KLEINE KESSEL SRL Via Solferino 55/E - 25122 Brescia, BS (Italy)
Sede operativa: Loc. Campogrande 13 - 29013 Carpaneto Piacentino (PC), Italy
tel. + 39 0523 850513 - fax. +39 0523 850712 - www.aircontrol-pc.com - www.produzionecaldaie.it