



Gruppo Imar[®]



CiMax 25-30
Family

Indice

Plus di prodotto	2
La caldaia CiMax	4
CiMax 25-30	10
CiMax Plus 25-30	12
CiMax 25-30 da incasso	16
CiMax inka solar/ kit bonifica inka solar	18
Simuazione di impianto	20

PLUS DI PRODOTTO



IL TERMOSTATO WIFI è un sistema di controllo remoto via WiFi delle caldaie **GiMax FAMILY**.

Con Gruppo Imar termostato wifi, anche se sei fuori casa, hai la gestione completa del tuo impianto di riscaldamento tramite smartphone e tablet con un'interfaccia semplice e intuitiva.

Con **IL TERMOSTATO WIFI** puoi:

- Visualizzare tutte le varie temperature e lo stato di funzionamento della tua caldaia in tempo reale;
- Visualizzare e regolare la temperatura ambiente di casa;
- Gestire l'accensione e lo spegnimento della caldaia sia manualmente che con un programma con varie fasce orarie;
- Ricevere una notifica nel caso di blocco della caldaia;
- Visualizzare eventuali errori della caldaia e, dove possibile, resettarli da distanza;
- Visualizzare lo storico degli ultimi 5 errori

Disponibile in versione da parete o da tavolo



Le caldaie **GiMax FAMILY** sono predisposte per l'utilizzo di un comando remoto con il quale è possibile controllare tutte le funzioni e che può essere impiegato come cronotermostato programmatore settimanale.

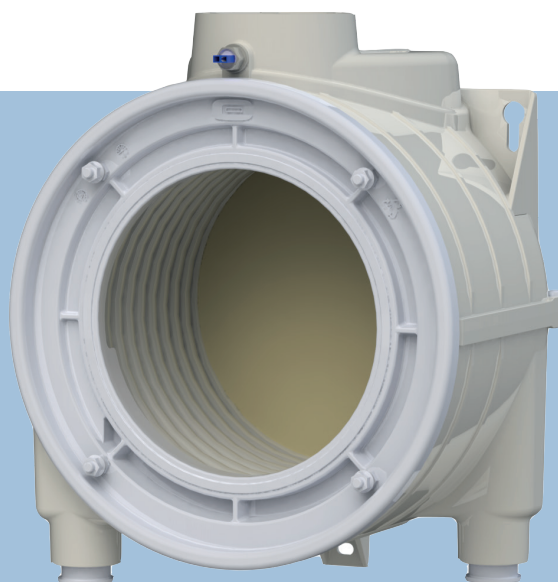
SCAMBITORE A CONDENSAZIONE TOROIDALE IN ACCIAIO INOX

Accesso facilitato grazie a un design basato su uno scambiatore di calore a serpentina singola, che consente l'accesso frontale alla camera di combustione per tutte le operazioni di manutenzione.

Dimensioni compatte, grazie alla sua disposizione innovativa del circuito dei fumi.

Il nuovo scambiatore di calore a serpentina singola è un prodotto altamente efficiente e robusto, che garantirà velocità dell'acqua costanti per un lungo ciclo di vita.

La sezione interna ampia e uniforme della singola bobina riduce la possibilità di accumulo di sporco e detriti.



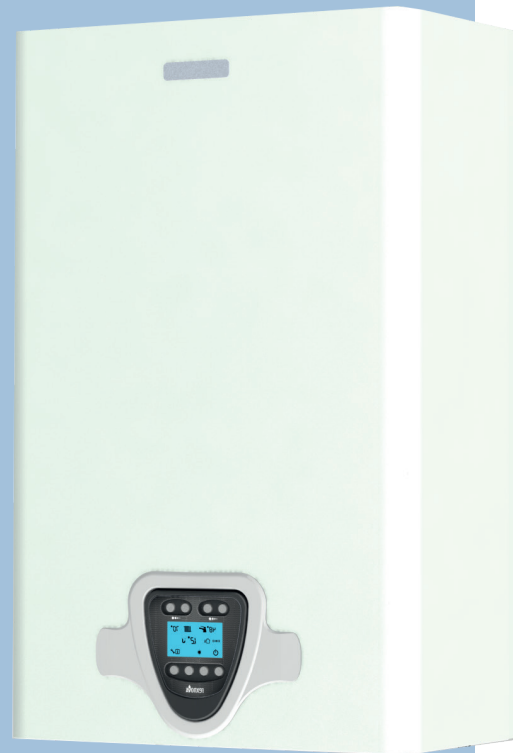
CALDAIA GiMAX

Una caldaia, potente, affidabile, ecologica, dotata di uno scambiatore di calore a condensazione con elevati rendimenti, completamente realizzato in Italia. La caldaia è fornita di scheda elettronica con microprocessore in grado di gestire il sistema in modo che funzioni sempre con massima efficienza e minimo spreco. Componenti di eccellenza completano un apparecchio che non può mancare là dove le esigenze di comfort domestico sono elevate, come è elevato l'interesse per un ambiente pulito, elegante e vivibile.

Perché installare una GiMax



Non sarebbe stato per noi possibile pensare oggi un apparecchio che non fosse realmente in grado di funzionare con il minimo degli sprechi realizzando il massimo del risparmio. Proprio per questo motivo la caldaia a condensazione **GiMax** racchiude tutte le soluzioni tecniche necessarie che ne permettono un funzionamento efficiente, efficace e sicuro, sia durante il riscaldamento degli ambienti domestici, sia durante la produzione di acqua calda sanitaria. Abbiamo scelto soluzioni reali ed esclusive per raggiungere e condividere obiettivi attuali non trascurabili.

Il particolare scambiatore di calore è ottimizzato nelle dimensioni, nei materiali che lo costituiscono e nelle geometrie interne; esso è stato realizzato quindi con la massima attenzione e la più scrupolosa osservanza per tutte le "regole naturali" necessarie ad ottenere grandi prestazioni a tutti i regimi di lavoro, garantendo resistenza e affidabilità durature nel tempo. L'elevato rapporto di modulazione nell'erogazione della potenza è ottenuto mediante un sistema semplice ma infallibile; l'attenta scelta e realizzazione dei componenti impiegati ad elevato contenuto tecnologico conferiscono all'insieme una particolare affidabilità e versatilità applicativa. Infine lo sforzo progettuale e le conseguenti soluzioni adottate rendono l'apparecchio ergonomico e di facile manutenzione, nonostante le dimensioni davvero ridotte. L'adottare soluzioni senza compromessi ci ha permesso di rendere veramente attuale il contesto applicativo della caldaia **GiMax**. Pensando ad un futuro sempre migliore, il



risparmio e l'efficienza vengono ottenute con il massimo rispetto per l'ambiente che ci circonda. La combustione sempre perfetta e le caratteristiche dello speciale bruciatore permettono di abbassare il più possibile le emissioni inquinanti. Efficienza energetica più Efficienza economica più Efficienza ecologica rendono la caldaia **GiMax** un "sistema domestico integrato di benessere".

Caratteristiche tecniche

Modello	L x H x P (mm)	Peso (Kg)	Qn/Qmin (Kw)	Qnw (Kw)	η_{30} (Kw)	Produzione sanitaria $\Delta T 35^\circ C$ (l/min)	Gas	Classe energetica	
									
GiMax 25 Kw MR	455	33	20,9/4,01	25	107,8	9,95	G20/G31	A	XL-A
GiMax 25 Kw MN	X	32	20,9/4,01	/	107,8	/	G20/G31	A	-
GiMax 30 Kw MR	690	35	25,70/5,4	30	107,5	12	G20/G31	A	XL-A
GiMax 30 Kw MN	X	34	25,70/5,4	/	107,5	/	G20/G31	A	-

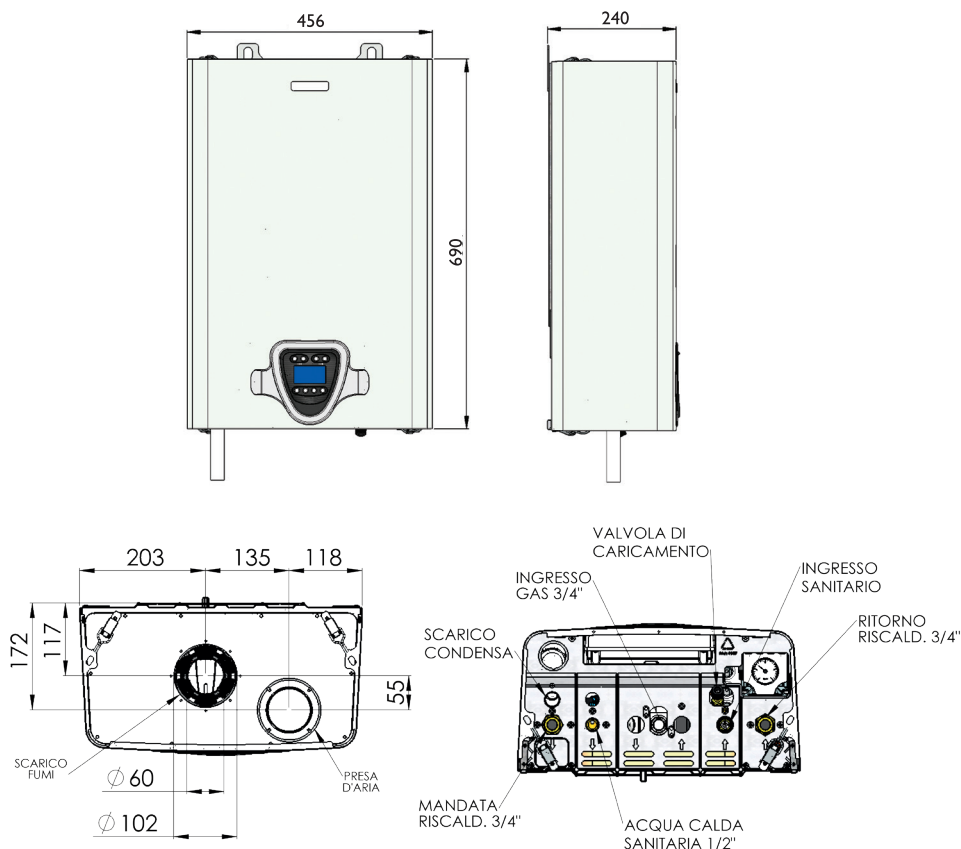
Qn= portata termica nominale in riscaldamento Qnw= portata termica nominale sanitario η_{30} = rendimento utile al 30% della portata termica

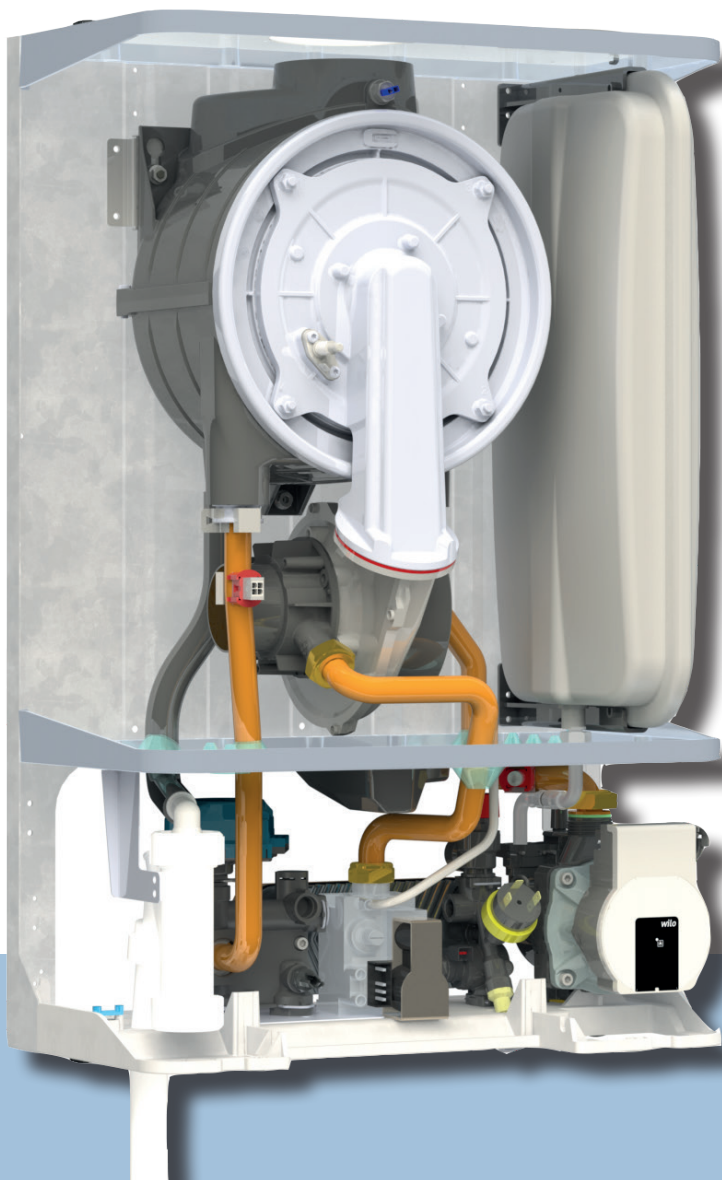
Caratteristiche

- Range Rated
- Scambiatore a condensazione completamente accessibile
- Bruciatore premiscelato a bassissima emissione di NOx
- Componenti a connessione rapida per massima accessibilità
- Gruppo idraulico con circolatore ad alte prestazioni
- Scambiatore sanitario in acciaio ad elevata lunghezza termica
- Gestione completamente configurabile per ogni esigenza
- Predisposizione per due termostati ambiente
- Elegante e compatta
- Predisposta per scarichi coassiali $\varnothing 60/100$ e sdoppiati $\varnothing 80/80$
- Predisposta per controllo remoto O.T. e sonda est./sonda ambiente.
- Vaso da 8 lt con membrana in butile

Accessori

- Kit fumi coassiale 60/100 omologato in polipropilene con ispezione L=750 mm
- Kit fumi 80/80 solo sdoppiatore in plastica
- Raccordo verticale coassiale
- Kit sonda esterna NTC 10K
- Kit raccordi
- Comando remoto (di serie nel modello ad incasso)
- Kit valvola a tre vie $3/4"$ per bollitore remoto compresi di sonda NTC
- Kit valvola a tre vie 1" per bollitore remoto compresi di sonda NTC





■ Efficienza

La particolarissima ed esclusiva tecnologia con la quale viene realizzata la caldaia permette prestazioni di assoluta eccellenza in termini di efficienza energetica.



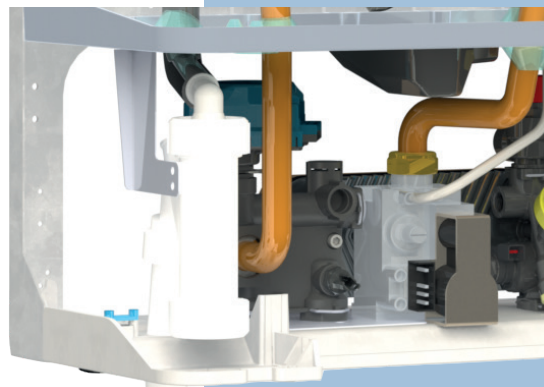
La caldaia **GiMax** è predisposta per l'utilizzo di un termostato wifi: anche se sei fuori casa, hai la gestione completa del tuo impianto di riscaldamento tramite smartphone e tablet con un'interfaccia semplice e intuitiva.

È inoltre predisposta per l'utilizzo di un comando remoto semplice con il quale è possibile controllare tutte le funzioni e che può essere impiegato come cronotermostato programmatore settimanale.

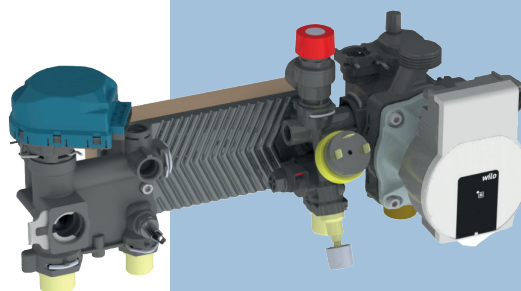


Pannello di controllo "Eco" semplice ed efficace.

Sifone scarico condensa incorporato nella caldaia e di facile accesso.



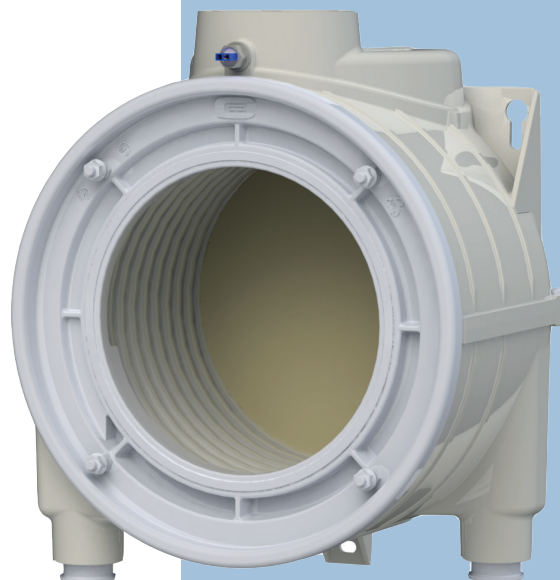
Gruppo idraulico in plastica con motore tre vie 230V

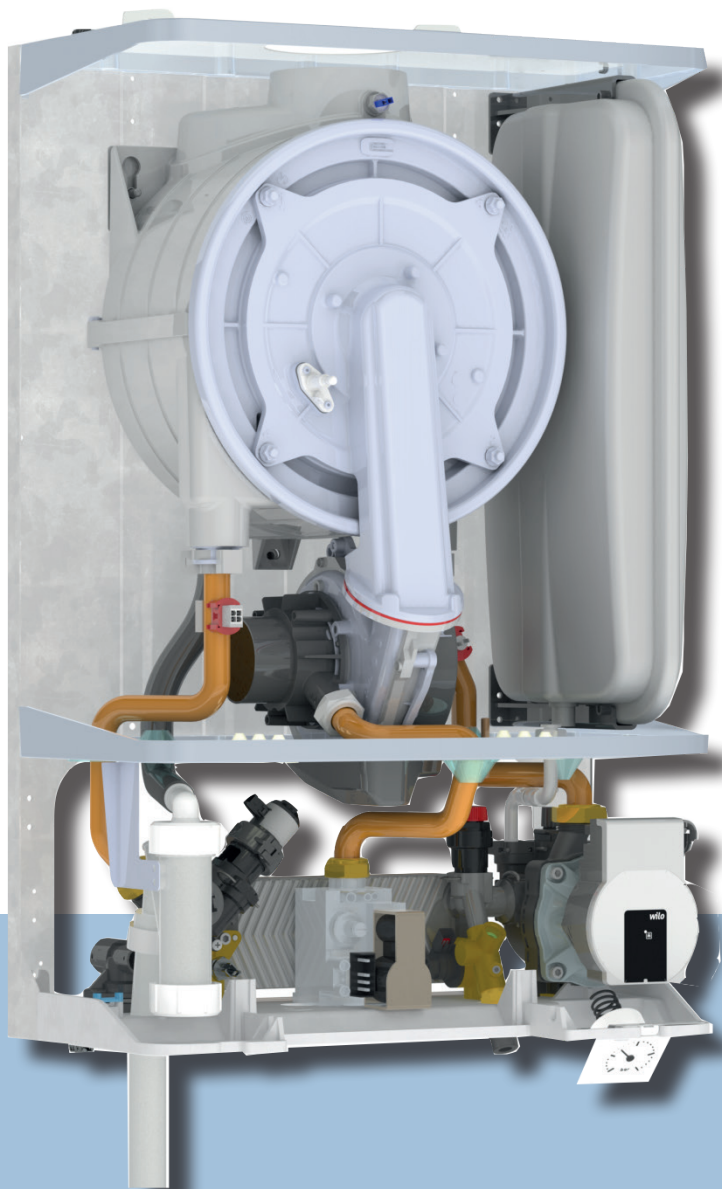


Vaso d'espansione per impianto di riscaldamento ad elevate capacità.



Scambiatore primario ad elevata superficie di scambio in acciaio inox.





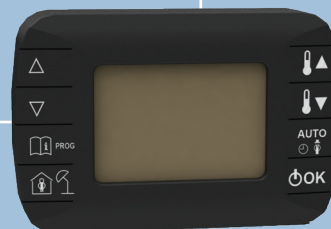
■ Efficienza

La particolarissima ed esclusiva tecnologia con la quale viene realizzata la caldaia permette prestazioni di assoluta eccellenza in termini di efficienza energetica.



La caldaia **GiMax** è predisposta per l'utilizzo di un termostato wifi: anche se sei fuori casa, hai la gestione completa del tuo impianto di riscaldamento tramite smartphone e tablet con un'interfaccia semplice e intuitiva.

È inoltre predisposta per l'utilizzo di un comando remoto semplice con il quale è possibile controllare tutte le funzioni e che può essere impiegato come cronotermostato programmatore settimanale.

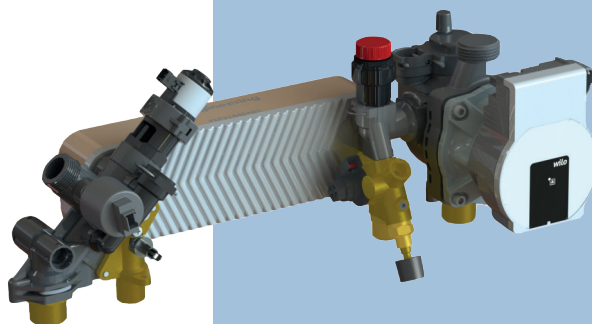


Pannello di controllo "Eco" semplice ed efficace.

Sifone scarico condensa incorporato nella caldaia e di facile accesso.



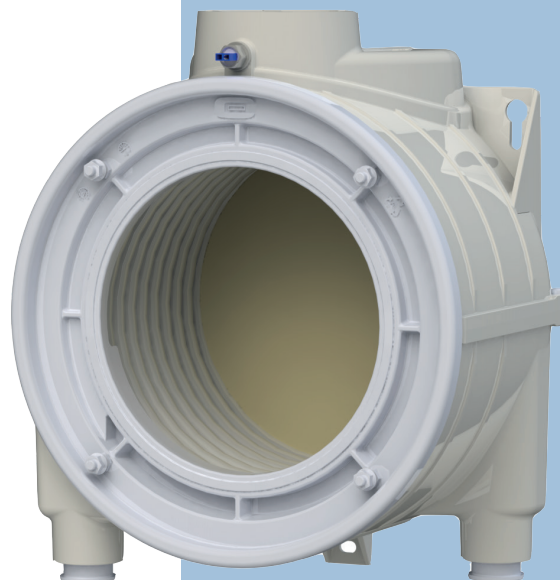
Gruppo idraulico ibrido, plastica-ottone, con scambiatore sanitario maggiorato in acciaio, ad elevata lunghezza termica.



Vaso d'espansione per impianto di riscaldamento ad elevate capacità.



Scambiatore primario ad elevata superficie di scambio in acciaio inox.





Caldia a condensazione da esterno per riscaldamento e produzione di acqua calda mediante scambiatore a piastre in acciaio inox.

■ Efficienza

La particolarissima ed esclusiva tecnologia con la quale viene realizzata permette prestazioni di assoluta eccellenza in termini di efficienza energetica.



■ Coibentazioni

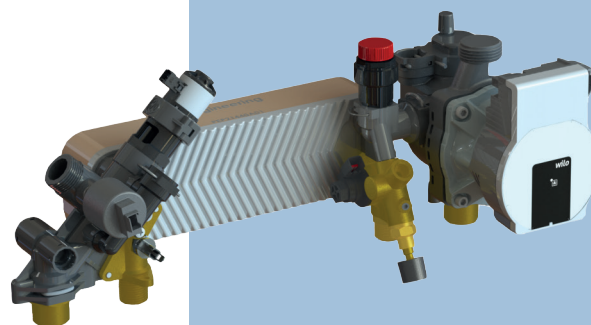
Per ridurre la dispersione di energia verso l'ambiente in cui la caldaia è installata, sono state coibentate termicamente le parti più esposte.

La caldaia **GiMax** è predisposta per l'utilizzo di un termostato wifi: anche se sei fuori casa, hai la gestione completa del tuo impianto di riscaldamento tramite smartphone e tablet con un'interfaccia semplice e intuitiva.

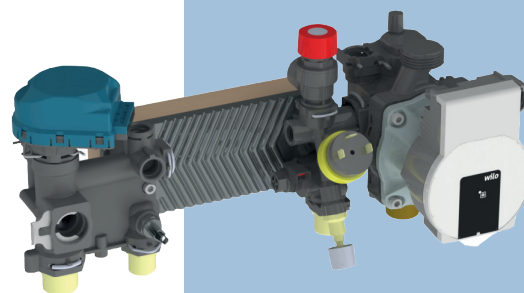
È inoltre predisposta per l'utilizzo di un comando remoto semplice con il quale è possibile controllare tutte le funzioni e che può essere impiegato come cronotermostato programmatore settimanale.



Gruppo idraulico ibrido, plastica-ottone, con scambiatore sanitario maggiorato in acciaio, ad elevata lunghezza termica. (Versione Plus).



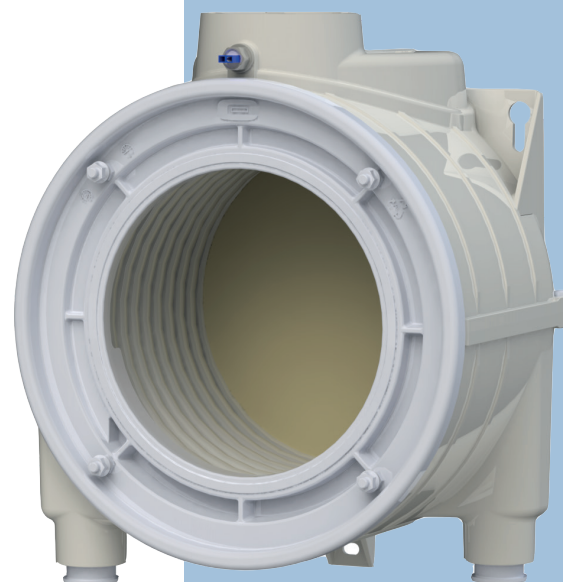
Gruppo idraulico in plastica con motore tre vie 230V.



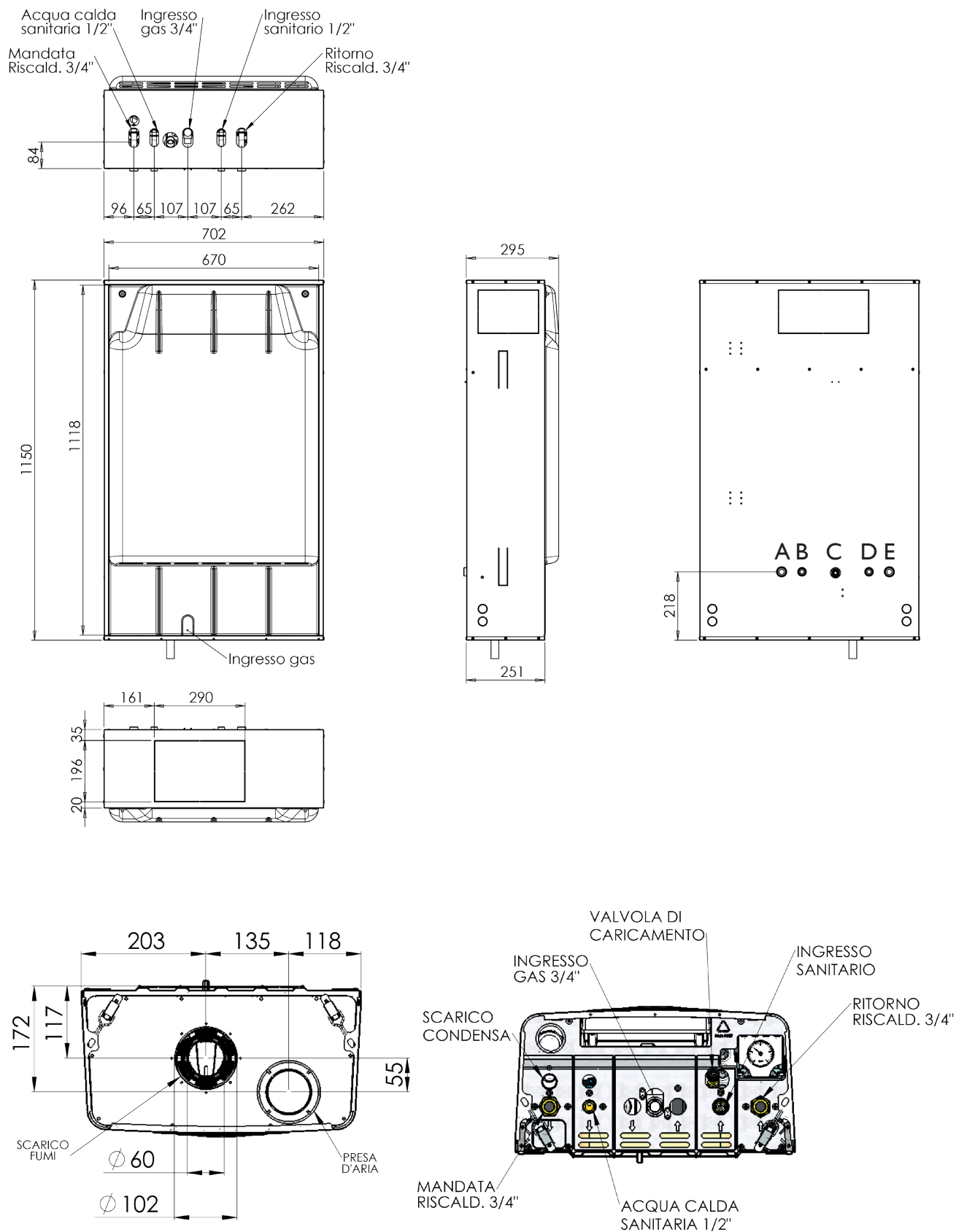
Vaso d'espansione per impianto di riscaldamento ad elevate capacità.





Scambiatore primario ad elevata superficie di scambio in acciaio inox.



Caratteristiche tecniche



N.B.: poichè le dimensioni potrebbero variare nel corso del tempo, prima di effettuarne la disposizione contattare Kleine Kessel s.r.l.

Modello	L x H x P (mm)	Peso (Kg)	Qn/Qmin (Kw)	Qnw (Kw)	η_{30} (Kw)	Produzione sanitaria $\Delta T 35^\circ C$ (l/min)	Gas	Classe energetica	
									
GiMax 25 Kw CR	455 X 690	33	20,9/4,01	25	107,8	9,95	G20/G3I	A	XL-A
GiMax 30 Kw CR	X 240	35	25,70/5,4	30	107,5	12	G20/G3I	A	XL-A

Qn= portata termica nominale in riscaldamento Qnw= portata termica nominale sanitario η_{30} = rendimento utile al 30% della portata termica

■ Dotazioni di serie

- Comando remoto

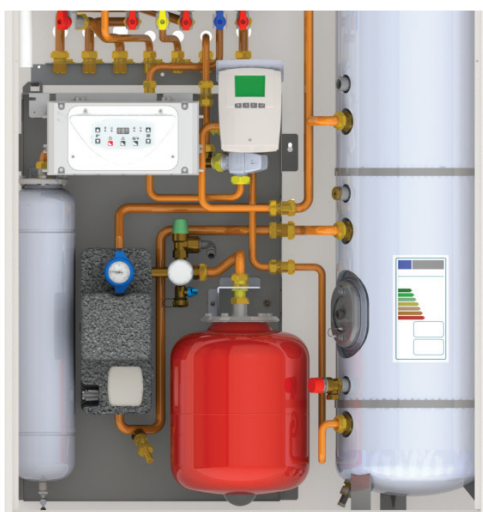
■ Accessori

- Kit fumi coassiale 60/100 omologato in polipropilene con ispezione L=750 mm
- Kit fumi 80/80 solo sdoppiatore in plastica
- Raccordo verticale coassiale
- Kit sonda esterna NTC 10K
- Kit raccordi
- Vaso espansione 8 lt supplementare



■ Stazione solare ad incasso

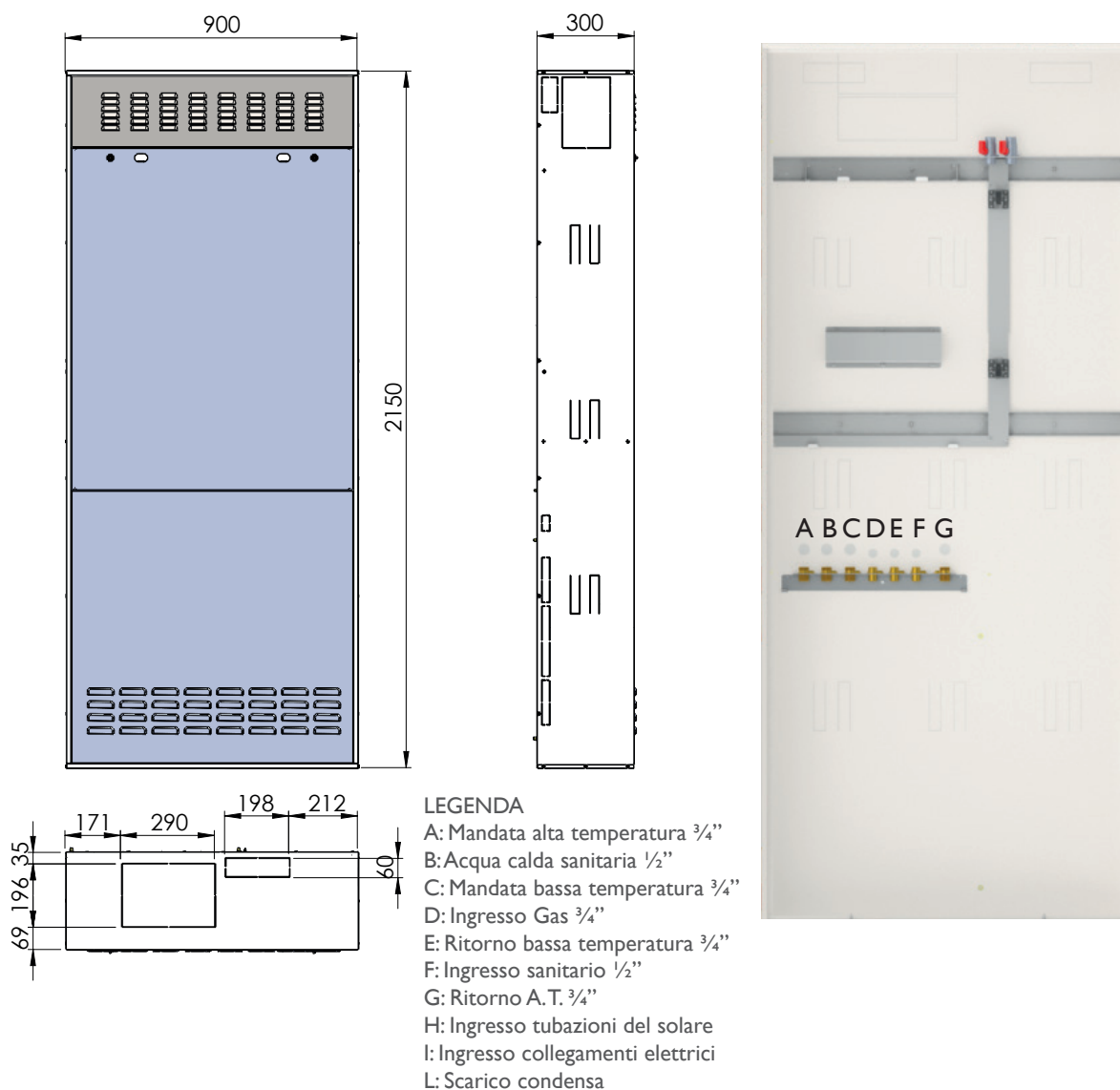
Sistema per la realizzazione in un vano incasso di una centrale termica ad integrazione solare per la produzione di acqua calda sanitaria e riscaldamento fino a due diverse zone a temperature differenziate



Kit Solare pre-assemblato



Caratteristiche tecniche

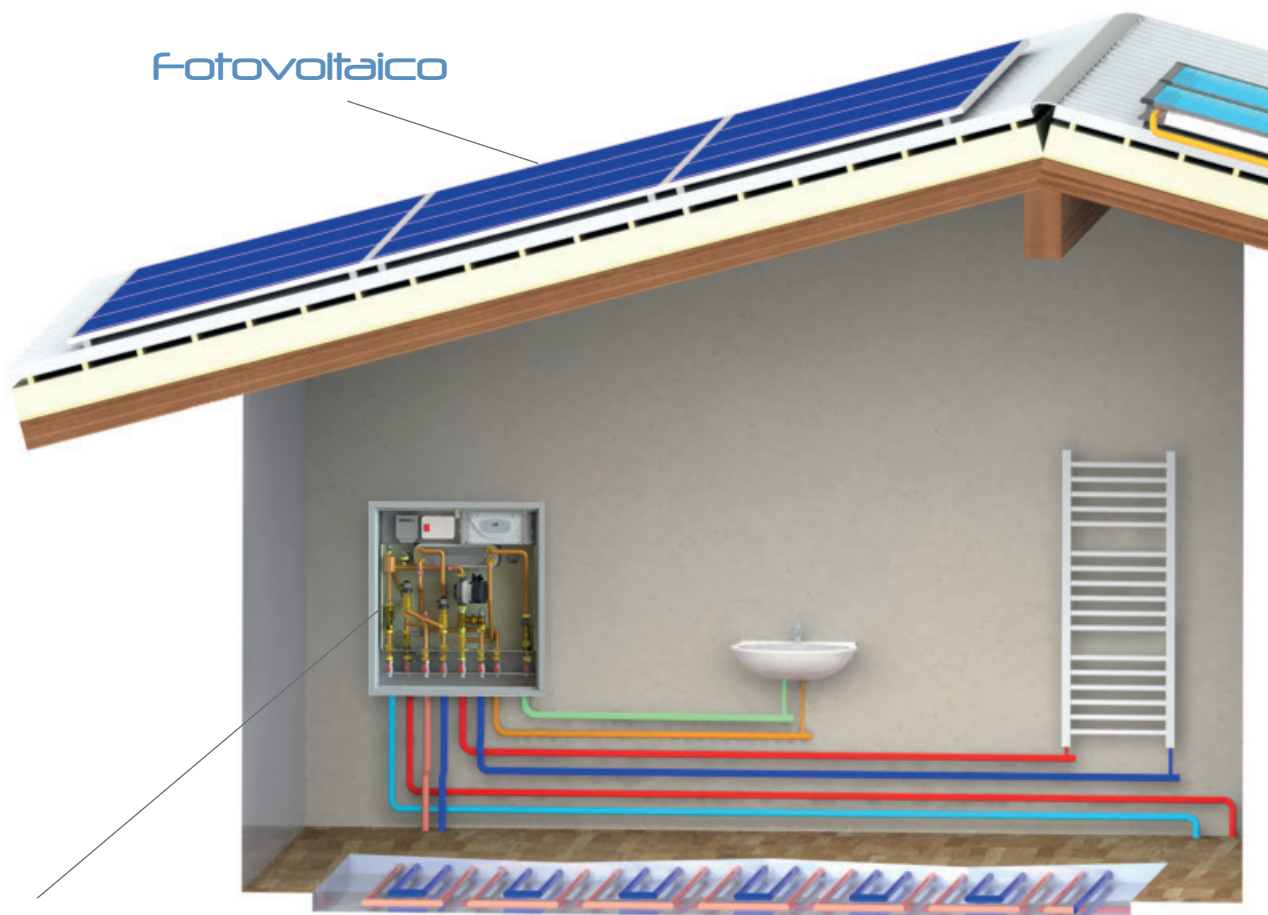


Il sistema prevede l'abbinamento a gruppi termici murali della serie GiMax e GiMax Plus 25-30 Kondens, Thea 35 Kondens, Thea BT 35 Kondens, e in sostituzione a PMB e PMB B.T. della gamma Bimetal Condens Inka ed a collettori solari piani Gruppo Imar modello Solar DB.

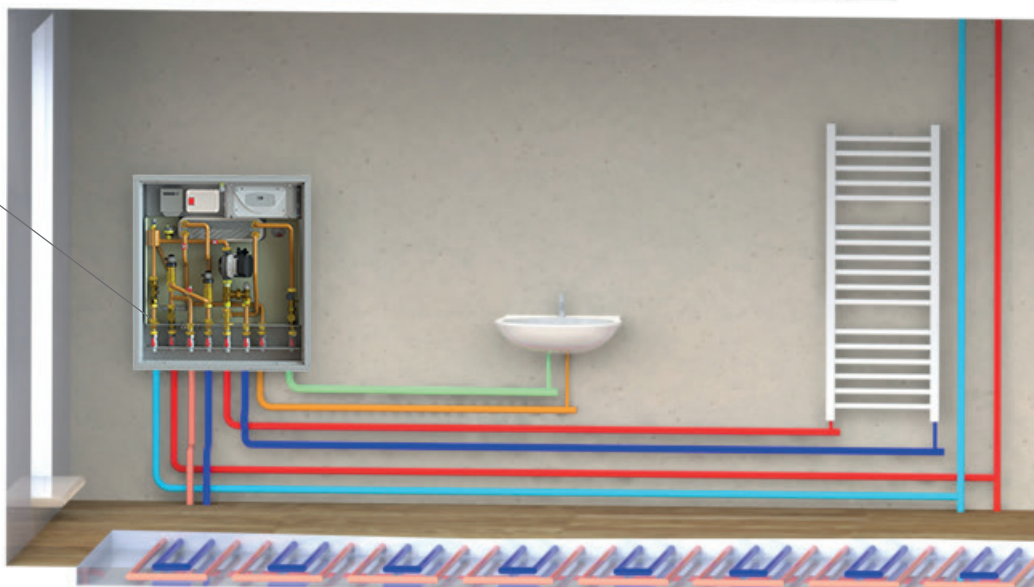
Possibilità di acquistare separatamente il Kit solare per bonifica Inka Solar Gruppo Imar.

- Vano incasso realizzato in lamiera alluminata predisposto per la realizzazione della base dell'alveolo tecnico per l'aspirazione e lo scarico mediante condotti sdoppiati d=80mm;
- Accumulo termico da 90 litri in acciaio inox con singola serpentina per l'integrazione solare nella produzione di acqua calda sanitaria
- Gruppo solare a circuito chiuso per impianto solare tradizionale (non drain back)
- Vaso espansione 12 lt per circuito solare
- Vaso espansione 6 lt per circuito sanitario
- Valvola miscelatrice termostatica
- Centralina gestione impianto solare
- Copertura frontale con parte centrale dotata di serrature
- Comando remoto O.T. di serie

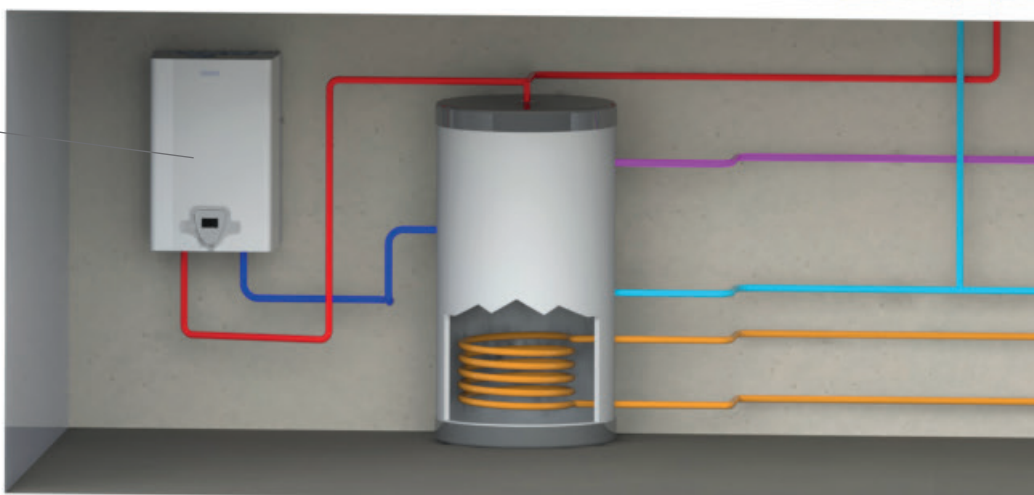
Fotovoltaico



Flat 1000
(vedi listino dedicato)



Caldia GiMax
o GiMax Plus
25-30



Pannelli solari

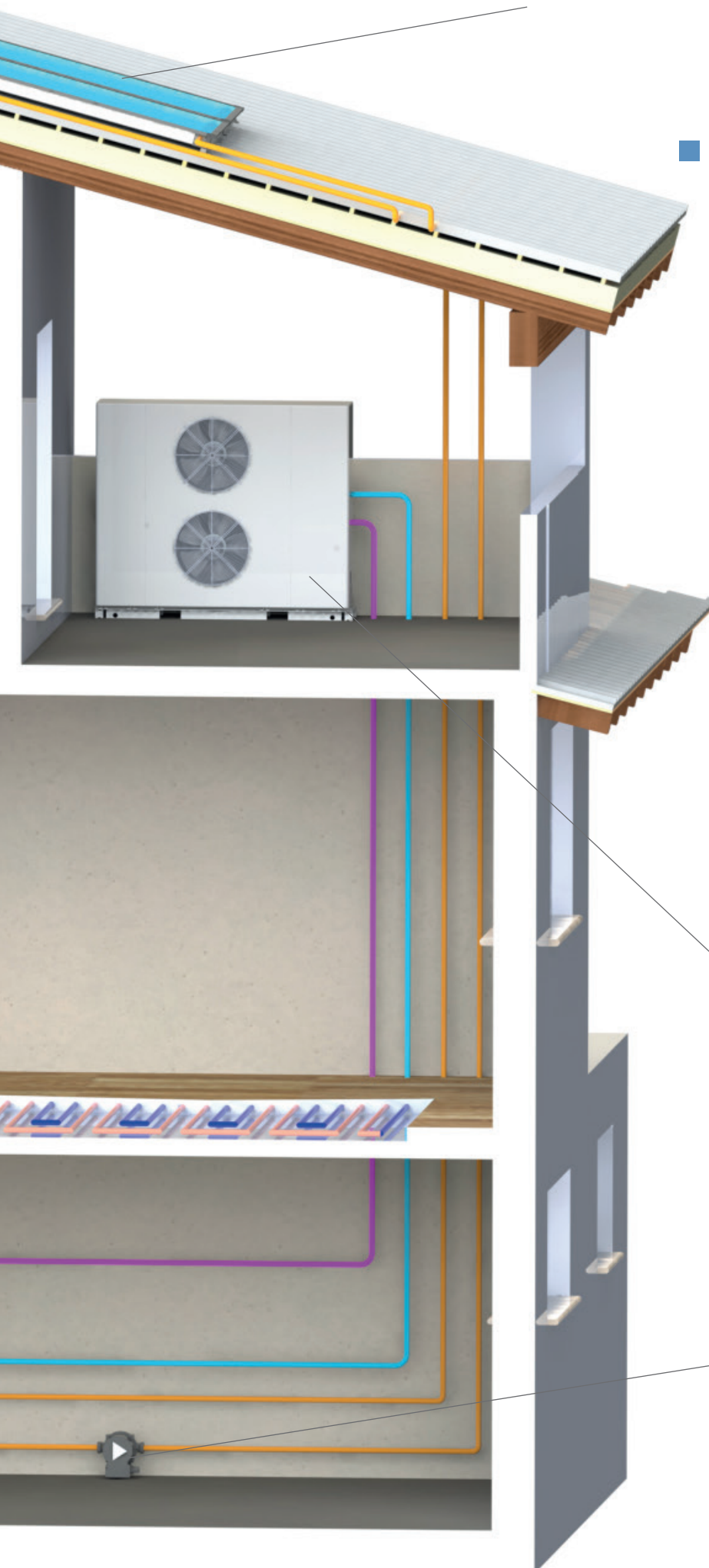
■ Schema indicativo d'impianto ibrido con caldaia GiMax per riscaldamento e integrazione solare.

La caldaia GiMax può essere integrata con un sistema solare forzato, e da una pompa di calore, per la produzione di acqua tecnica, da "inviare" ai satelliti d'utenza "Flat 1000".

Tale sistema impiantistico consente di ottenere la massima efficienza con costi di esercizio contenuti, anche a climi freddi.

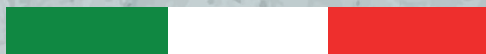
Nella cosiddetta mezza stagione, la pompa di calore aria/acqua funzionerà con la massima efficienza, garantendo risparmio.

Nei mesi più freddi, la caldaia GiMax, di supporto, va ad integrare, se necessario, l'acqua pre-riscaldata.



Chiller

Circolatore
circuitto solare



MADE IN ITALY



KLEINE KESSEL SRL Via Solferino 55/E - 25122 Brescia, BS (Italy)
Sede operativa: Loc. Campogrande 13 - 29013 Carpaneto Piacentino (PC), Italy
tel. + 39 0523 850513 - fax. +39 0523 850712 - www.aircontrol-pc.com - www.produzionecaldaie.it